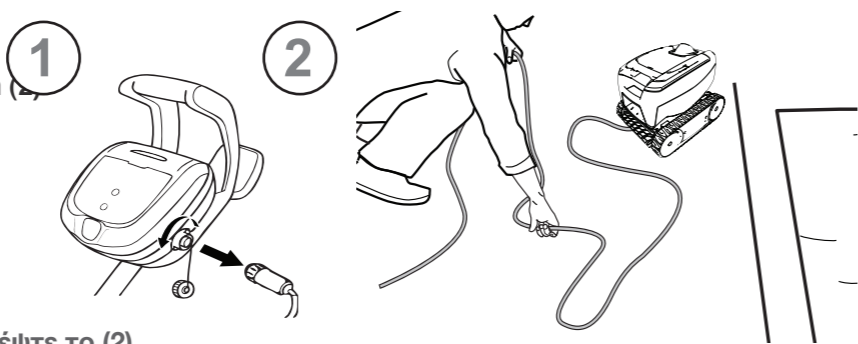


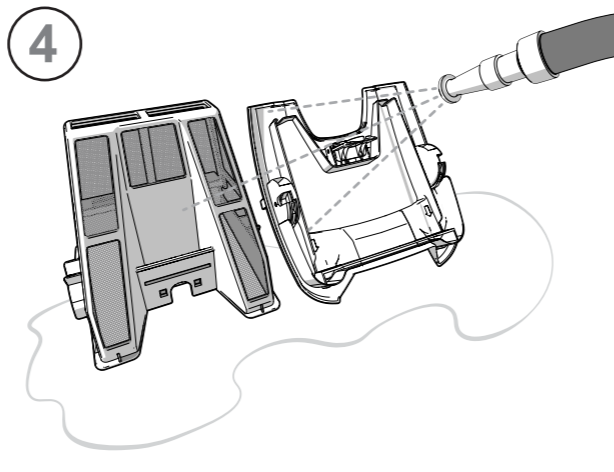
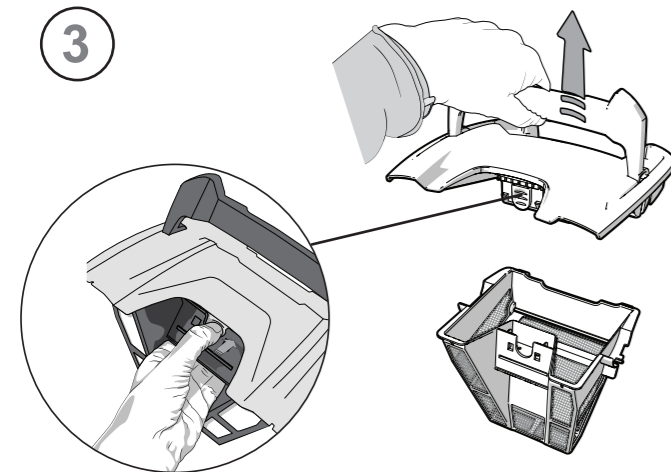
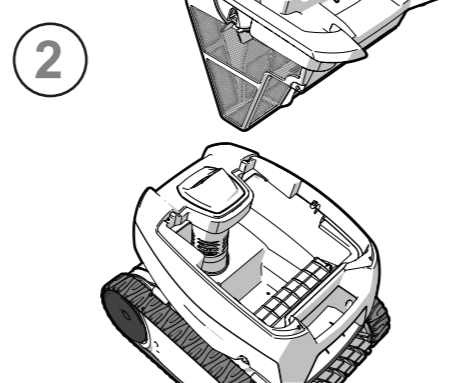
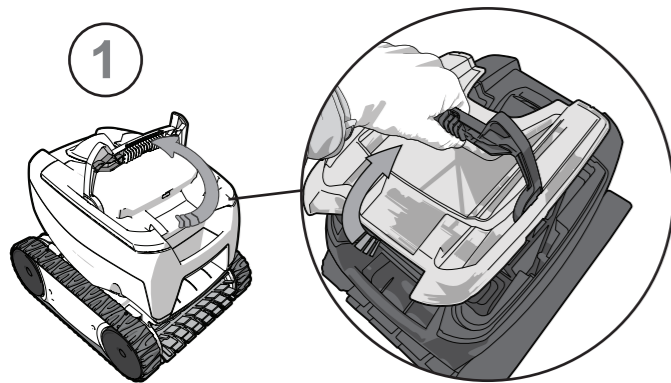
7

- > Débrancher (1) Démêler (2)
- > Unplug (1) Untangle (2)
- > Kabel ausstecken (1) Kabel entwirren (2)
- > Desenchufar (1) Desenredar (2)
- > Scollegare (1) Disticare (2)
- > Desligar (1) Desembaraçar
- > Uitschakelen (1) Ontwarren (2)
- > Koppla ur (1) Red ut (2)
- > Húzza ki (1) Tekerje ki (2)
- > Odpojte (1) Rozmotejte (2)
- > Βγάλτε το από την πρίζα (1) Ξεμπερδέψτε το (2)



8

- > Nettoyer le filtre
- > Clean the filter
- > Reinigen Sie den Filter
- > Limpieza del filtro
- > Pulire il filtro
- > Limpeza do filtro
- > Reinig de filter
- > Rengör filtret
- > Tisztítsa meg a szűrőt
- > Vyčistěte filtr
- > Καθαρίστε το φίλτρο



#### Zodiac Pool Care Europe

PA du Chêne, 2 rue Edison, 69500 Bron FRANCE  
www.zodiac-poolcare.fr  
consommateur.zpce@zodiac.com

#### Zodiac Pool Deutschland GmbH

Bauhofstrasse 18D 63762 Großostheim DEUTSCHLAND  
+49 (0)6026 97 95-0 www.zodiac-poolcare.de

#### Zodiac Pool Systems Italia s.r.l.

Via Mazzini 28/Z 46043 Castiglione delle Stiviere ITALIA  
+39 (0)376 86 16 11 www.zodiac-poolcare.it

#### Zodiac Pool Iberica, s.l.u.

Mollet, 15 (Pol. Ind. Palou Nord), 08401  
Granollers ESPAÑA  
+34 (0) 902 10 30 95 www.zodiac-poolcare.es

#### Zodiac Pool Care Portugal

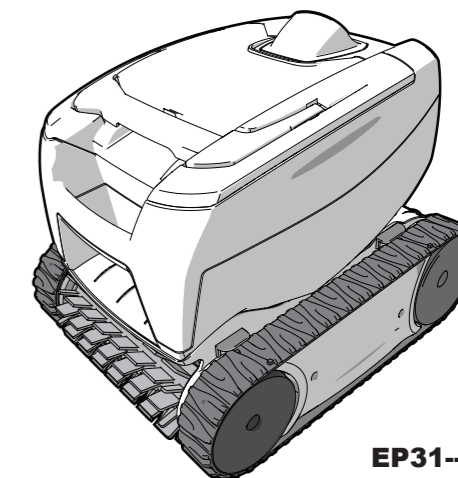
Rua Latino Coelho nº87 1050-134 Lisboa PORTUGAL  
+351 707 502 144 www.zodiac-poolcare.pt

# K. Schneeberger

Schwimmbad · Montage · Technik

www.schwimmbad1a.at

## Guide de Démarrage Rapide Quick Start Guide Schnellstartanleitung Guía Rápida de Puesta en Marcha Guida Rapida Manual de Consulta Rápida Snelstartgids Snabbstartsguide Első lépések Stručný návod Οδηγός γρήγορης έναρξης



EP31-



**WARNING** - For anything other than the routine cleaning and maintenance described in this guide, this product must be serviced by a qualified professional with sufficient experience in pool equipment installation and maintenance so that all of the instructions in the product's complete installation and operations manual can be followed exactly. All safety instructions in the complete manual must be followed explicitly in order to prevent injury hazards. Improper installation and/or operation will void the warranty. Never turn the cleaner on unless it is fully submerged in the water. Doing so will void the warranty and may cause severe damage to the cleaner motors.

**AVERTISSEMENT** - Pour toute opération autre que les tâches de nettoyage et de maintenance habituelles décrites dans ce guide, ce produit doit être manipulé par un professionnel qualifié disposant d'un niveau d'expérience suffisant en matière d'installation et de maintenance de matériel de piscine afin que toutes les instructions énoncées dans le manuel d'installation et de fonctionnement complet du produit soient scrupuleusement respectées. Toutes les instructions de sécurité répertoriées dans le manuel complet doivent être respectées à la lettre afin de prévenir tout risque de blessure. Toute installation/utilisation incorrecte entraînera l'annulation de la garantie. Ne jamais allumer le nettoyeur à moins qu'il ne soit complètement immergé dans l'eau. Si tel est le cas, la garantie sera annulée et cela pourrait gravement endommager les moteurs du nettoyeur.

**VORSICHT** - Wartungen an diesem Gerät, die über die in diesem Leitfaden beschriebene routinemäßige Reinigung und Instandhaltung hinausgehen, müssen von einem qualifizierten Facharbeiter mit ausreichend Erfahrung im Bereich der Installation und Instandhaltung von Poolgeräten durchgeführt werden. Dabei müssen sämtliche Anweisungen in der gesamten Installations- und Betriebsanleitung des Produkts genau befolgt werden. Alle Sicherheitsanweisungen müssen ausnahmslos und genau eingehalten werden, um Verletzungen zu vermeiden. Durch nicht zweckmäßige Installation und/oder nicht zweckmäßigen Betrieb erlischt die Garantie. Schalten Sie den Reiniger niemals ein, bevor er sich vollständig unter Wasser befindet. Durch vorherige Inbetriebnahme erlischt die Garantie und die Motoren des Reinigers können schwer beschädigt werden.

**PRECAUCIÓN** - Para otras instrucciones de mantenimiento y limpieza además de las descritas en este manual, deben realizarse por personal profesional cualificado con experiencia suficiente en el campo de la instalación y mantenimiento de equipamiento de piscinas para que se puedan seguir a la perfección todas las instrucciones del manual de instalación y operación. Todas las instrucciones de seguridad del manual completo deben seguirse para evitar riesgos de lesiones. Una instalación u operación inapropiada podría anular la garantía. Nunca encienda el limpiador, a no ser que esté completamente sumergido en el agua. Si lo hace, la garantía quedará anulada, y se podrán producir daños importantes en los motores del limpiador.

**ATTENZIONE** - Qualsiasi intervento sul presente prodotto diverso dalla pulizia e dalla manutenzione di routine descritte nel presente manuale dovrà essere eseguito da un tecnico qualificato ed esperto nell'installazione e nella manutenzione di apparecchiature per piscina, attenendosi scrupolosamente a tutte le istruzioni riportate nel manuale d'uso e installazione completo del prodotto. Osservare scrupolosamente tutte le istruzioni di sicurezza nell'ordine riportato nel manuale completo, al fine di evitare rischi di lesioni. Un'installazione inadeguata e/o un uso improprio renderanno nulla la garanzia. Non accendere mai il robot pulitore a meno che non sia completamente immerso nell'acqua. Una simile operazione renderà nulla la garanzia e potrebbe causare gravi danni ai motori del robot pulitore.

**PRECAUÇÃO** - Qualquer outro problema que não seja a rotina de limpeza e manutenção descritas neste guia deve ser solucionada por um profissional qualificado com experiência suficiente na instalação e manutenção de equipamento para piscinas, cumprindo todas as instruções no manual de instalação do produto com exactidão. Todas as instruções de segurança no manual devem ser seguidas explicitamente para evitar perigo de lesões. A instalação e/ou operações incorrectas irão anular a garantia. Nunca ligue o aparelho de limpeza, excepto se estiver totalmente submergido na água. Fazê-lo irá invalidar a garantia e poderá causar danos graves nos motores do aparelho de limpeza.

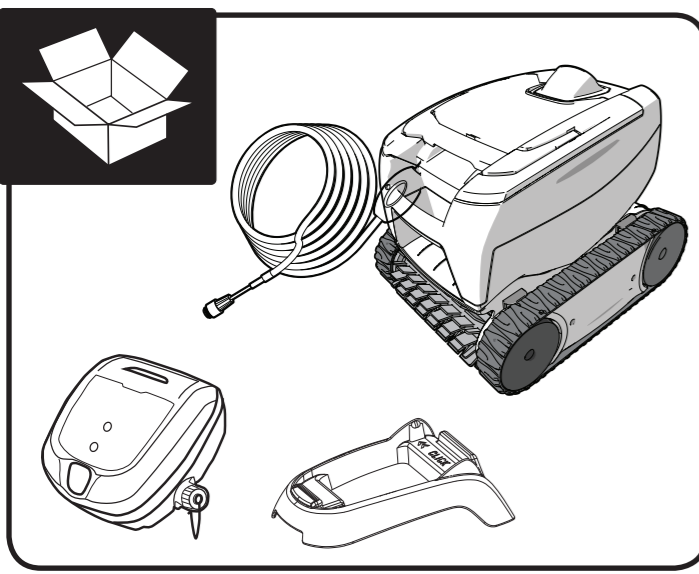
**VORZICHTIGHEID** - Elke andere actie dan routinematig onderhoud en reiniging zoals in deze handleiding beschreven mag alleen worden uitgevoerd door een gekwalificeerde vakman met voldoende ervaring in het installeren en onderhouden van zwembaden, zodat alle instructies in de volledige installatie- en bedieningshandleiding van het product exact worden nageleefd. Alle veiligheidsinstructies in de volledige handleiding moeten expliciet worden opgevolgd om het gevaar op letsel te voorkomen. Bij onjuiste installatie en/of bediening vervalt de garantie. Schakel de reiniger alleen in als die zich volledig onder water bevindt. Als dat niet het geval is, vervalt de garantie en kunnen motoren van de reiniger ernstige schade oplopen.

**WARNING** - Alla servicearbeten på den här produkten som inte är normal rutin- och underhållsrengöring enligt beskrivningen i den här guiden, måste utföras av en behörig yrkesperson med tillräcklig erfarenhet av installation och underhåll av poolutrustningar, så att alla anvisningar i produktens installations- och bruksanvisning följs exakt. Alla säkerhetsanvisningar i manualen måste följas uttryckligen för att undvika skaderisker. Vid inkorrekt installation och/eller användning upphör garantin att gälla. Sätt aldrig på rengöraren om den inte är fullt nedsänkt i vattnet. Om detta görs upphör garantin att gälla och allvarliga skador kan uppstå på rengörarens motor.

**FIGYELEM** - Az útmutatóban leírt rutinszerű tisztítás és karbantartás kivételével a termék szervizelését olyan szakembernek kell végeznie, aki megfelelően járta a medenceberendezések telepítésében és karbantartásában, így pontosan képes betartani a termék teljes telepítési és működési kézikönyvében található utasításokat. A sérülések elkerülése érdekében a teljes kézikönyvben található valamennyi biztonsági előírást pontosan be kell tartani. A nem megfelelő telepítés és/vagy működtetés a garancia elvesztésével jár. A tisztító bekapcsolása tilos, ha az nem lepi el teljesen a vizet. Ha mégis megtenné, az a garancia elvesztésével jár, és komolyan károsíthatja a tisztító motorját.

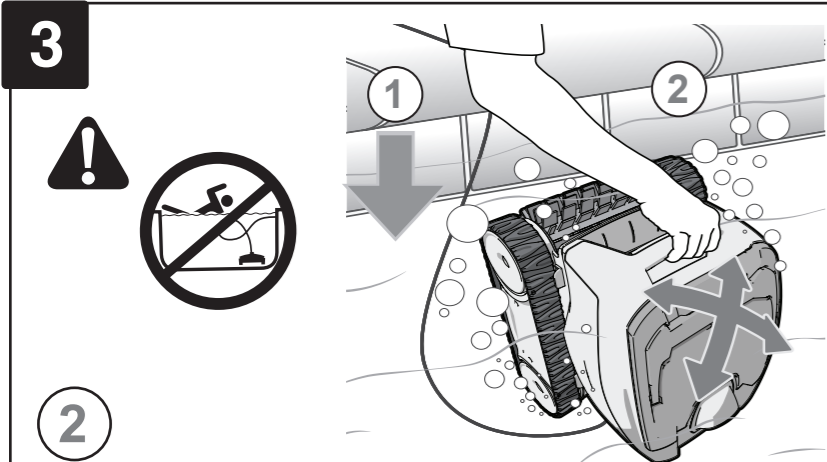
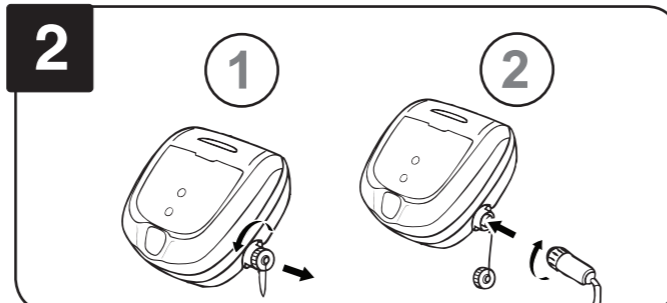
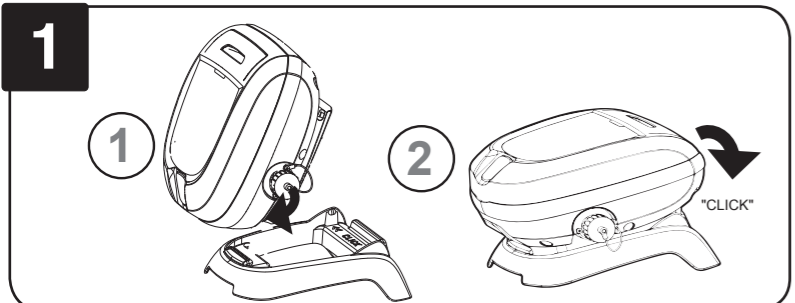
**VAROVÁNÍ** - Veškeré servisní práce na tomto výrobku kromě běžného čištění a údržby podle popisu v tomto návodu musí provádět kvalifikovaný odborník, který má dostatečné zkušenosti s instalací a údržbou vybavení pro bazény, aby bylo jisté, že budou přesně dodrženy všechny pokyny v kompletní instalační a provozní příručce k výrobku. Musí se přesně dodržovat všechny bezpečnostní pokyny v kompletní příručce, aby se předešlo riziku zranění. Nesprávná instalace a/nebo obsluha bude mít za následek zrušení platnosti záruky. Nikdy nezapínejte čisticí zařízení, dokud nebude úplně ponořeno ve vodě. Nedoždění tohoto pokynu bude mít za následek zrušení platnosti záruky a mohlo by způsobit vážné poškození motorů čisticího zařízení.

**ΠΡΟΕΙΔΟΠΟΙΗΣΗ** - Οποιαδήποτε άλλη εργασία εκτός από τον τακτικό καθαρισμό και συντήρηση που περιγράφονται σε αυτόν τον οδηγό θα πρέπει να πραγματοποιείται από εξειδικευμένους επαγγελματίες με επαρκή εμπειρία σε θέματα εγκατάστασης και συντήρησης εξοπλισμού πισίνας, έτσι ώστε να τηρούνται επακριβώς όλες οι οδηγίες που συμπεριλαμβάνονται στο πλήρες εγχειρίδιο εγκατάστασης και λειτουργίας του προϊόντος. Όλες οι οδηγίες ασφαλείας που συμπεριλαμβάνονται στο πλήρες εγχειρίδιο θα πρέπει να τηρούνται πιστά έτσι ώστε να αποφεύγεται ο κίνδυνος τραυματισμού. Ακατάλληλη εγκατάσταση ή/και λειτουργία καθιστά την εγγύηση άκυρη. Μην ενεργοποιείτε το μηχανήμα καθαρισμού εάν δεν είναι πλήρως βυθισμένο στο νερό. Κάτι τέτοιο θα καταστήσει άκυρη την εγγύηση και μπορεί να προκαλέσει σοβαρές ζημιές στα μοτέρ του μηχανήματος καθαρισμού.



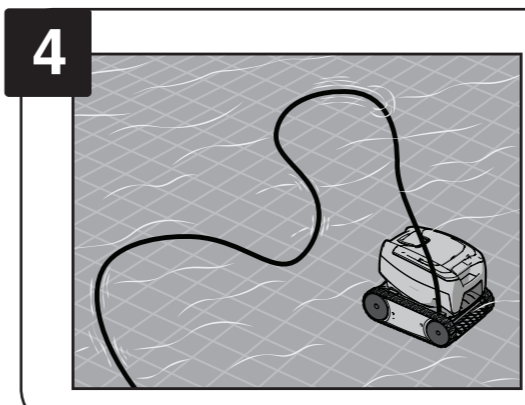
> For complete installation instructions, please download the manual from the website, call the customer service number or submit a written request.  
 > Pour obtenir les instructions complètes, veuillez télécharger la notice sur notre site internet, appeler le service client ou soumettre votre demande par écrit.  
 > Die vollständige Installationsanleitung bzw. Anleitung finden Sie auf der Zodiac Webseite. Alternativ können Sie sich an Ihren Händler wenden oder eine schriftliche Anfrage an unseren Kundendienst senden.  
 > Para obtener instrucciones completas de instalación, por favor, descargue el manual desde el sitio web, llame al número de atención al cliente o envíe una solicitud por escrito.  
 > Per le istruzioni d'installazione complete, scaricare il manuale dal sito web, chiamare il servizio clienti o presentare una richiesta scritta.  
 > Para instruções de instalação completas: fazer o download do manual do nosso site, contactar o serviço de apoio ao cliente, ou submeter um pedido escrito.  
 > Voor de complete installatie-instructies kunt u de handleiding downloaden van de website de klantenservice bellen of een schriftelijk verzoek indienen.  
 > För fullständiga installationsanvisningar: hämta bruksanvisningen från webbplatsen, ring kundtjänstnumret eller skicka in en skriftlig förfrågan.  
 > A teljes körű telepítési utasításokért töltse le a kézikönyvet a honlapról, hívja az ügyfélszolgálat számát vagy küldjön írásos igénylést.  
 > Chcete-li kompletní pokyny pro instalaci, stáhněte si příručku z webových stránek, zavolejte poprodejní servis nebo zašlete písemnou žádost.  
 > Για τις πλήρεις οδηγίες εγκατάστασης, λάβετε το εγχειρίδιο από την τοποθεσία web, καλέστε την εξυπηρέτηση πελατών ή υποβάλετε έγγραφο αίτημα.

**!** > Ne jamais allumer le nettoyeur à moins qu'il ne soit complètement immergé dans l'eau. Si tel est le cas, la garantie sera annulée et cela pourrait gravement endommager les moteurs du nettoyeur.  
 > Never turn the cleaner on unless it is fully submerged in the water. Doing so will void the warranty and may cause severe damage to the cleaner motors.  
 > Schalten Sie den Reiniger niemals ein, bevor er sich vollständig unter Wasser befindet. Durch vorherige Inbetriebnahme erlischt die Garantie und die Motoren des Reinigers können schwer beschädigt werden.  
 > ! Slå aldrig på tvättaren om den inte är helt täckt av vatten. Görs detta riskerar motorn att skadas svårt, och garantin upphör att gälla.  
 > Soha ne kapcsolja be a készüléket amíg az nincs víz alá merítve. Szárazon soha ne kapcsolja be a készüléket, mert az károsodhat. > Nikdy nezapínejte robot pokud není úplně ponořen pod vodou. Můžete tím způsobit poškození motoru, eventuálně se připravít o záruku.  
 > Schakel de reiniger alleen in als die zich volledig onder water bevindt. Als dat niet het geval is, vervalt de garantie en kunnen motoren van de reiniger ernstige schade oplopen.  
 > Čistič nikdy nezapínejte, když není úplně ponořen do vody. Bude to mít za následek zrušení záruky a může to vážně poškodit motory čističe.  
 > Ne kapcsolja be a tisztító berendezést, amíg az nem merül teljesen a víz alá. Ellenkező esetben a garancia érvényét veszti és a tisztító motor meghiúsodhat.  
 > Slå aldrig på rengöraren om den inte är helt nedsänkt i vattnet. Om du gör det kommer garantin att ogiltigförklaras och kan ge upphov till svåra skador på rengörarens motorer.  
 > Ποτέ μη ξεκινάτε το μοτέρ της σκούπας πισίνας εκτός αν είναι πλήρως βυθισμένη στο νερό. Κάτι τέτοιο θα ακυρώσει την εγγύηση και μπορεί να προκαλέσει σοβαρή βλάβη στα μοτέρ της σκούπας.



**1** > Immerger le nettoyeur dans la piscine.  
 > Submerge in pool.  
 > In den Pool einsetzen.  
 > Sumérjalo en la piscina.  
 > Immergere nella piscina.  
 > Submergir na piscina.  
 > Dompel de reiniger onder in het zwembad.  
 > Sänk ned i poolen.  
 > Lemerítés a medencébe.  
 > Ponořte do bazénu.  
 > Βυθίστε το στην πισίνα

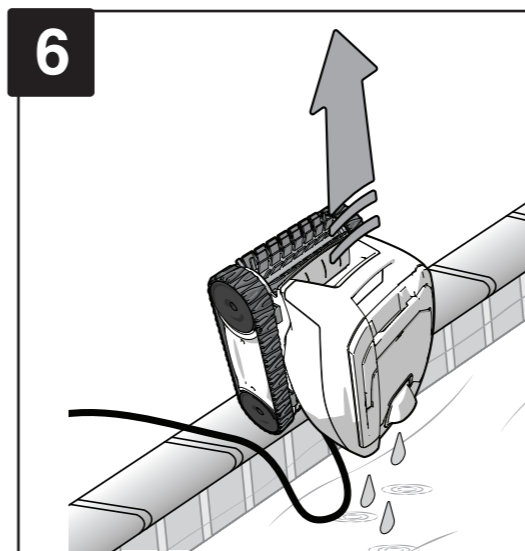
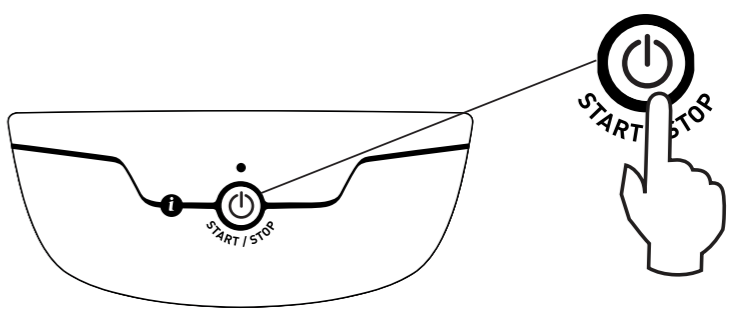
**2** > Attendre que les bulles cessent complètement et laisser le nettoyeur couler jusqu'au fond de la piscine.  
 > Wait for bubbles to stop completely, then let the cleaner sink to the bottom of the pool.  
 > Warten Sie, bis keinerlei Luftblasen mehr aufsteigen und lassen Sie dann den Reiniger auf den Boden des Pools sinken.  
 > Espere a que dejen de producirse burbujas. Hunda el limpiador al fondo de la piscina.  
 > Attendere che le bolle cessino completamente, quindi lasciare che il robot si adagi sul fondo della piscina.  
 > Aguarde que as bolhas parem completamente e, em seguida, permita que o aparelho de limpeza afunde até ao fundo da piscina.  
 > Wacht tot er geen luchtballen meer optreden en laat de reiniger dan naar de bodem van het zwembad zakken.  
 > Vänta tills bubblorna försvinner helt, låt sedan rengöraren sjunka till poolens botten.  
 > Várjon, amíg a buborékozás teljesen megszűnik, majd hagyja, hogy a tisztító teljesen a medence aljára süllyedjen.  
 > Počkejte, než se úplně přestanou tvořit bubliny, a potom nechte čisticí zařízení klesnout na dno bazénu.  
 > Περιμένετε έως ότου σταματήσουν εντελώς οι φυσαλίδες. Στη συνέχεια, αφήστε το μηχάνημα καθαρισμού να φτάσει στον πυθμένα της πισίνας.



> Etaler toute la longueur de câble à côté du bassin pour éviter l'emmêlement.  
 > Spread cord out over the pool to avoid tangling.  
 > Um Kabelgewirr zu vermeiden legen Sie das Schwimmkabel entlang des Beckens aus.  
 > Extienda toda la longitud del cable junto a la piscina para evitar el enredado del cable durante la inmersión.  
 > Stendere il cavo per tutta la sua lunghezza a fianco della vasca al fine di evitarne l'aggrovigliamento  
 > Estenda todo o comprimento do cabo ao lado da piscina para evitar o enrolamento do cabo durante a imersão.  
 > Verspreid de volledige lengte van de kabel naast het zwembad om verwarring te voorkomen.  
 > Sprid ut kabeln över poolen för att undvika trassel  
 > Kabel natáhněte přes bazén tak, aby se nezamotala  
 > A vezetékét egyenletesen terítse szét a víz tetején  
 > Απλώστε το καλώδιο σ' όλη την πισίνα για ν' αποφύγετε το μπλέξιμο

**5**

> Démarrez le nettoyage.  
 > Start cleaning.  
 > Reinigungszyklus starten.  
 > Comenzar a limpiar.  
 > Avvio pulizia.  
 > Iniciar limpeza.  
 > Reiniging starten.  
 > Lanceer de reinigingscyclus.  
 > Začňte s čištěním  
 > Kezdje meg a tisztítást  
 > Börja rengöra  
 > Ξεκινήστε τον καθαρισμό



> A la fin du cycle, toujours sortir le robot de la piscine.  
 > When cleaning cycle ends, always remove the cleaner from the pool.  
 > Nehmen Sie den Reiniger am Ende des Reinigungszyklus aus dem Pool.  
 > Saque siempre el limpiafondos del agua al final del ciclo de limpieza.  
 > Al termine del ciclo di pulizia, rimuovere sempre il pulitore dalla piscina.  
 > Retire o seu robot da água no fim do ciclo de limpeza.  
 > Robot steeds uit het zwembad halen op het einde van de cyclus  
 > Vždy vytáhněte čistič z bazénu, jakmile cyklus čištění skončí  
 > A takarító ciklus végén mindig távolítsa el a berendezést a medencéből  
 > När rengöringscykeln avslutats, ta alltid bort rengöraren från poolen  
 > Όταν τελειώνετε τον καθαρισμό, να βγάζετε πάντα τη σκούπα έξω από την πισίνα

**!** > Ne jamais retirer le robot nettoyeur de la piscine en tirant sur le câble flottant.  
 > Never lift the cleaner out of the pool by the floating cable.  
 > Ziehen Sie den Reiniger niemals am Schwimmkabel aus dem Pool heraus.  
 > No tire del cable para sacar el limpiafondos del agua. Utilice para ello la empuñadura.  
 > Non estrarre mai il pulitore dalla piscina tirandolo per il cavo galleggiante.  
 > Não puxe pelo cabo para retirar o robot da água. Utilize a pega para este efeito.  
 > Nooit aan de kabel trekken bij het tillen van de robot uit het zwembad.  
 > Čistič z bazén nikdy nezvedejte taháním za plovoucí kabel  
 > Soha ne kísérelje meg a berendezést a vezetéknel fogva kiemelni a medencéből  
 > Använd aldrig den flytande kabeln för att lyfta upp rengöraren från poolen  
 > Να μη σηκώνετε ποτέ τη σκούπα μέσα από την πισίνα με το καλώδιο που πλέει

